

水槽 KS

右槽型

水槽

代码: 2181 061



细节

材料	AISI 304 不锈钢
表面处理	拉丝 Foster
质地	拉丝 Foster
边型和安装方式	标准边 (8 mm)
底座	45 cm
尺寸	860x500 mm
标准配件	固定钩, 垫圈, 下水器, 溢水口和虹吸管, 纸板盒包装
龙头孔	1个定位孔
安装孔	840 x 480 mm

下水器 是

宽 86 cm

盆内尺寸 340x400mm

单槽/双槽 单槽

下水组件 3,5" 下水器

特点

3.5" 下水器提篮

Foster®水槽均配备了3.5"下水器，有可防止固体颗粒流入下水器的实用篮式塞。3.5"下水器允许使用Foster®碎渣机，可与所有型号兼容。

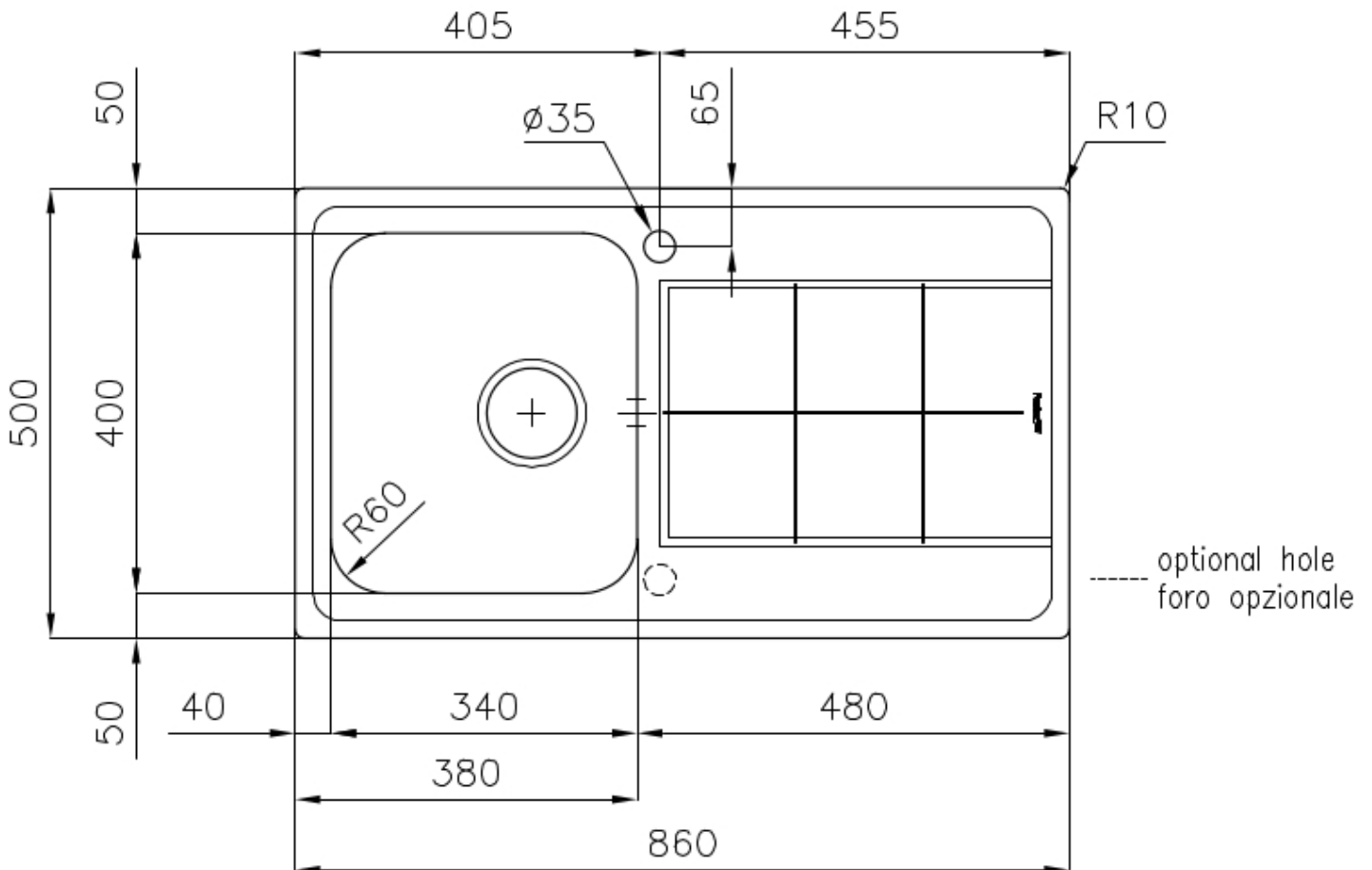
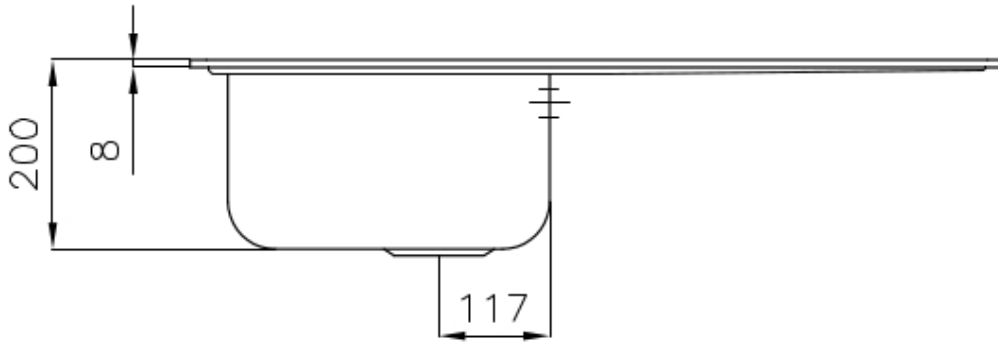
深盆

得益于先进的生产技术，该洗碗盆的重要深度超过20厘米，可以在所有洗涤操作中提供极大的灵活性和实用性。

滑动支架

附加价值

Foster使用的钢板厚度高于市场普通水平。此外，源于我们长久的不锈钢生产工艺，我们的不锈钢制品质量更有，抗老化水平更佳。



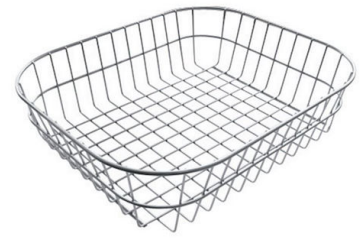
OPTIONAL ACCESSORIES



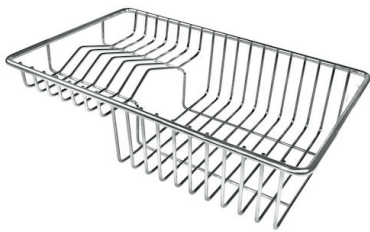
HPDE Twin 砧板
8644 101



HPDE 砧板
8657 001



不锈钢篮
8611 000



不锈钢背板
8100 303
* 仅与附件结合使用 8644 101



玻璃砧板
8633 300



玻璃砧板
8631 300



白托盘
8153 100

RECOMMENDED PAIRINGS



龙头 **NYC**
8486 000

OPTIONAL AUTOMATIC WASTE FITTINGS



自动下水
8407 100



自动下水
8407 000



自动下水器 **LIRA**
8407 102



自动下水器 **LIRA**
8407 103